



progettazioni costruzioni elettroniche
Via A.Tallarico n°2 - 84127 Salerno - (I) Tel/Fax ++39+89723589

SISTEMA MANILA



CENTRALINA

Proprietà della GISA snc SALERNO (ITALY) riproduzione vietata



www.gisaitalia.it

MANUALE
16032003



Lista componenti

<input type="checkbox"/>	Chiavi porte	<input type="checkbox"/>
<input type="checkbox"/>	Adesivi	<input type="checkbox"/>
<input type="checkbox"/>	Tasselli fissaggio	<input type="checkbox"/>
<input type="checkbox"/>	Alimentatore TS4N	<input type="checkbox"/>
<input type="checkbox"/>	Garanzia	<input type="checkbox"/>
<input type="checkbox"/>	Braccio doccia	<input type="checkbox"/>
<input type="checkbox"/>	Cassetta coprivalvola GW44	<input type="checkbox"/>
<input type="checkbox"/>	Filtro mod 93	<input type="checkbox"/>
<input type="checkbox"/>	Regolatore di portata 5l/m	<input type="checkbox"/>
<input type="checkbox"/>	Elettrovalvola	<input type="checkbox"/>
<input type="checkbox"/>	Economizzatore mod 55	<input type="checkbox"/>
<input type="checkbox"/>	Economizzatore mod Ecostart	<input type="checkbox"/>
<input type="checkbox"/>	Ricevitore RX1234 Vers. _____	<input type="checkbox"/>
<input type="checkbox"/>	Tessere	<input type="checkbox"/>
<input type="checkbox"/>	_____	<input type="checkbox"/>
<input type="checkbox"/>	_____	<input type="checkbox"/>
<input type="checkbox"/>	_____	<input type="checkbox"/>
<input type="checkbox"/>	_____	<input type="checkbox"/>
<input type="checkbox"/>	_____	<input type="checkbox"/>

Proprietà della GISA snc SALERNO (ITALY) riproduzione vietata



Collaudo _____



MODELLO MANILA

CENTRALINE

Mod. MANILA base	5
Mod. MANILA con somma e sottrae, e contascatti	6
Mod. MANILA con somma e sottrae	7

MONTAGGI

Note al montaggio	4
Montaggio tipico	8
Gruppo docce tipico	9
Montaggio docce consigliato esterno	10
Montaggio docce consigliato sotto traccia	22
Montaggio asciugacapelli mod. HAWAII/P	24

MONTAGGIO RICEVITORI

RX1234 vers.0	29
RX1234 vers.1	11
RX1234 vers.2 con economizzatore MOD 55	25
RX1234 vers.3 e vers.4 con ECOSTART	12
RX1234 vers.3 e vers.4 con economizzatore MOD 55	13
RX1234 versione MAGIC95	26
PRESA SERVIZI	27
Economizzatore mod. ECOSTART	14
Economizzatore mod. 55 montaggio	23

REGOLAZIONI

Programmazione numero del servizio	15
Regolazione durata doccia	17
Programmazione tempi mod. MAGIC 95	26
Regolazione del costo del servizio mod. MAGIC95	26

Collegamento acqua	17
Gruppo soffione	16
Pulitura filtro	17

CONTROLLO ELETTROVALVOLA

Pulitura elettrovalvola	18
Verifica elettrovalvola	18
Ritardo della doccia all'apertura o alla chiusura	18
Schema elettrovalvola	19

Economizzatore mod. 55	20
Dimensioni contenitore RX1234	21
Dimensioni contenitore alimentatore mod. TS4N	28





MODELLO MANILA

NOTE AL MONTAGGIO

- 1° Il morsetto **C** del mod. MANILA va collegato ai morsetti di tutte le schede mod. MANILA RX (ricevitori) di tutti i servizi.
- 2° Il morsetto **D** del mod. MANILA va collegato ai morsetti di tutte le schede mod. MANILA RX (ricevitori) di tutti i servizi.
- 3° Il morsetto **0V** del mod. MANILA va collegato agli **0V** di tutti gli alimentatori (mod. TS4N) e agli **0V** delle schede mod. MANILA RX di tutti i servizi.
- 4° Il morsetto **12V** del mod. MANILA va collegato al morsetto **12V** di un alimentatore qualunque (mod. TS4N).
- 5° Un alimentatore mod. TS4N alimenta il mod. MANILA e 4 docce (morsetto **12V**).
Il secondo alimentatore mod. TS4N alimenta altre 4 docce (morsetto **12V**) e così di seguito.
- 6° Provare prima la centralina, poi la centralina con un solo ricevitore, poi con un altro e così di seguito fino all'ultimo.
- 7° Si consiglia alimentare massimo **5** docce con ogni mod. TS4N e un mod. MANILA.
- 8° Montare il modello MANILA in modo che durante il funzionamento non venga colpito dalla luce diretta del sole.

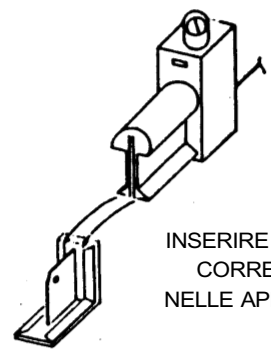
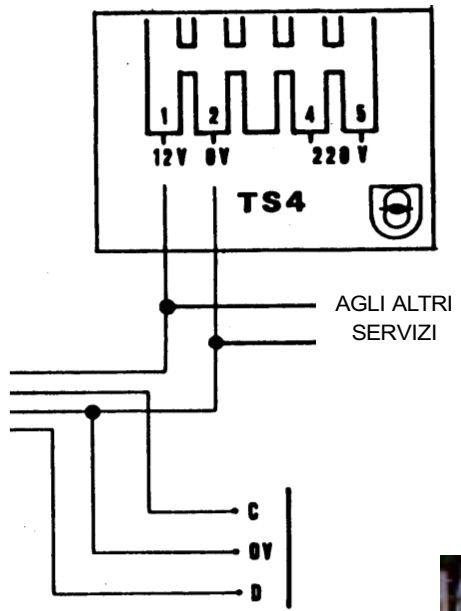




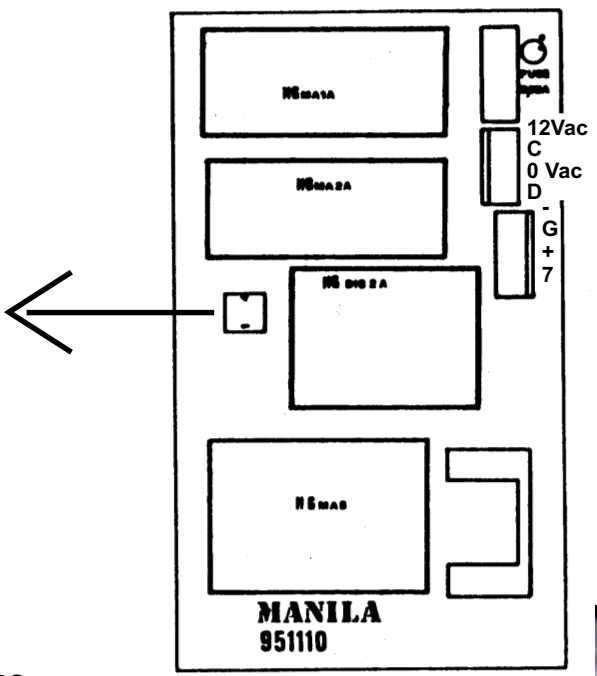
progettazioni costruzioni elettroniche
 Via A. Tallarico n°2 - 84127 Salerno - (I) Tel/Fax ++39+89733589

MODELLO MANILA

MONTAGGIO CENTRALINA



INSERIRE IL MORSETTO
CORRETTAMENTE
NELLE APPOSITE GUIDE

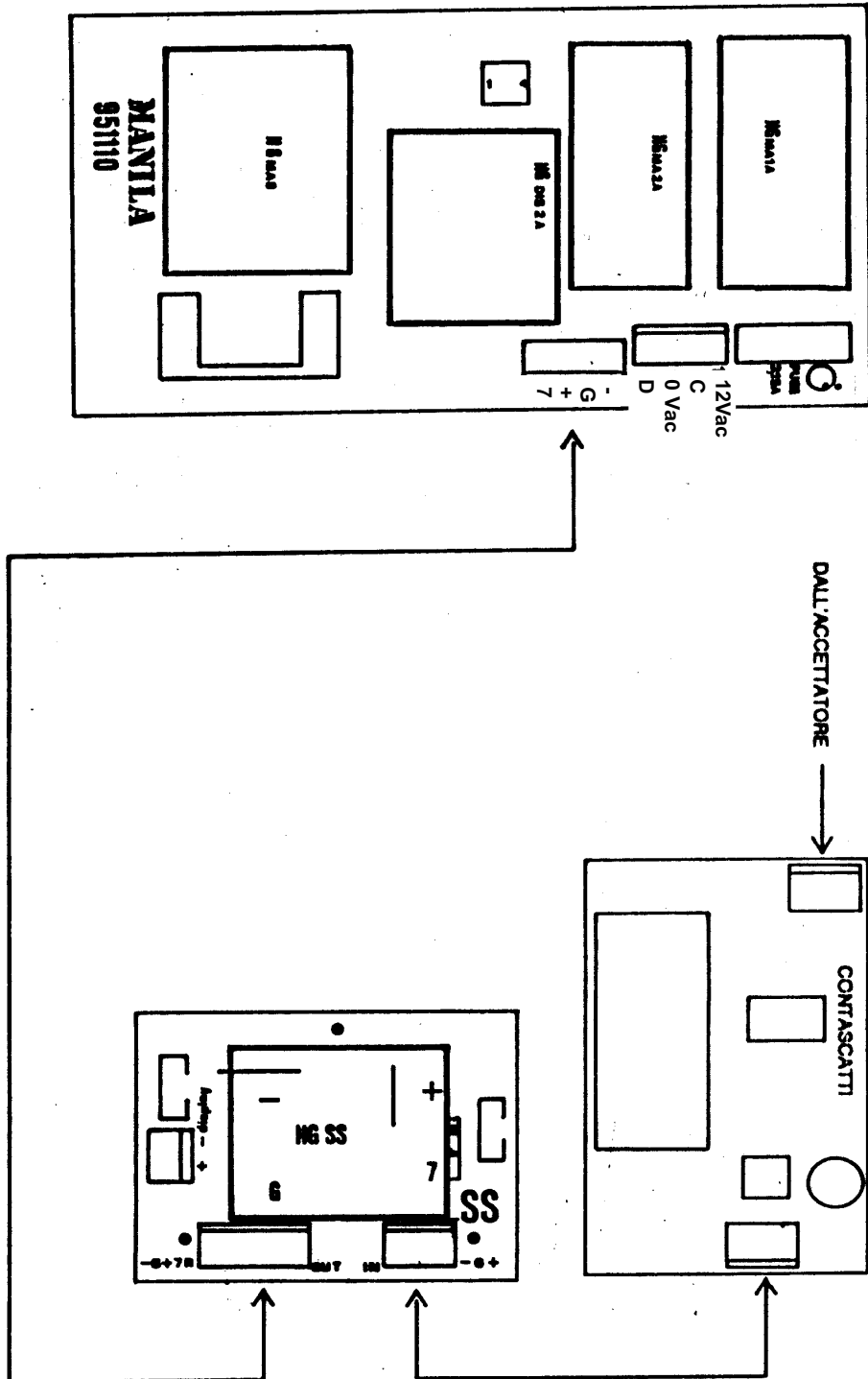


mini dip				Massimo fino a
4	3	2	1	
0	0	0	1	9 docce
0	0	1	0	19 docce
0	0	1	1	29 docce
0	1	0	0	39 docce
0	1	0	1	49 docce
0	1	1	0	59 docce
0	1	1	1	69 docce
1	0	0	0	79 docce
1	0	0	1	89 docce
1	1	1	1	99 docce

0 = off
1 = on

PROGRAMMAZIONE DEL NUMERO
MASSIMO DI SERVIZI UTILIZZABILI





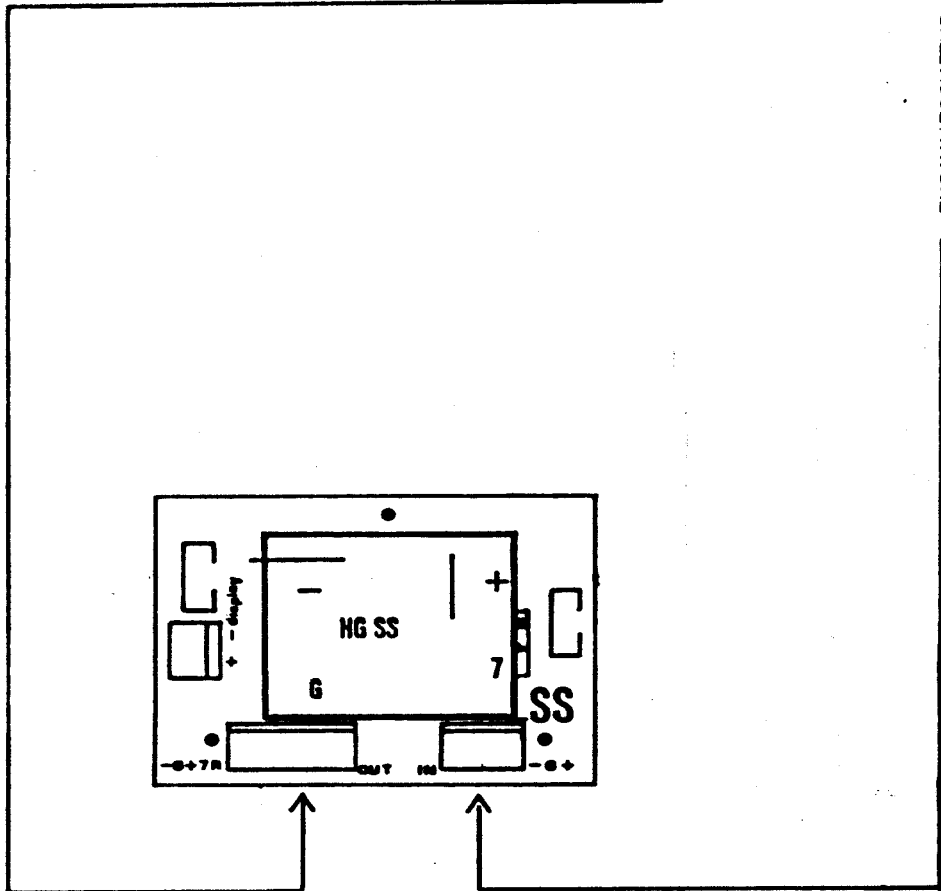
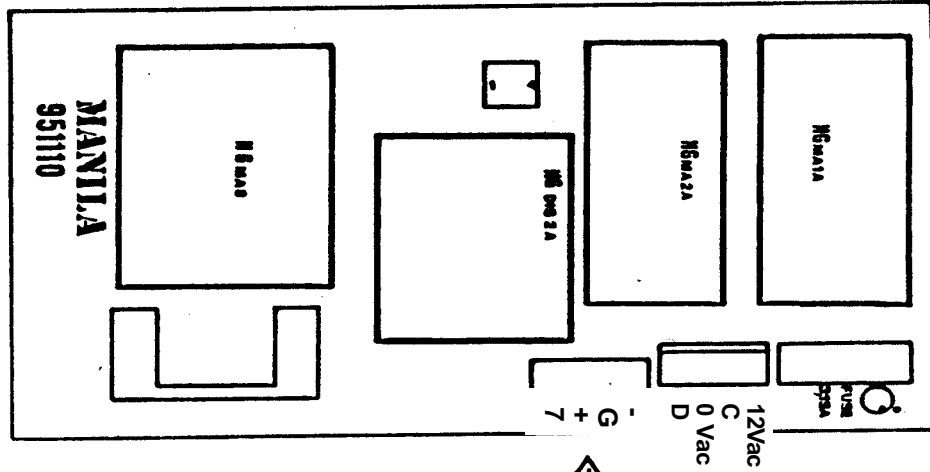
MOD. MANILA CON SOMMA E SOTTRAE E CONTASCATTI

Proprietà della GISA snc SALERNO (ITALY) riproduzione vietata





progettazioni costruzioni elettroniche
 Via A.Tallarico n°2 - 84127 Salerno - (I) Tel/Fax ++39+89723589



MOD. MANILA CON SOMMA E SOTTRAE

DAL:ACCETTATORE

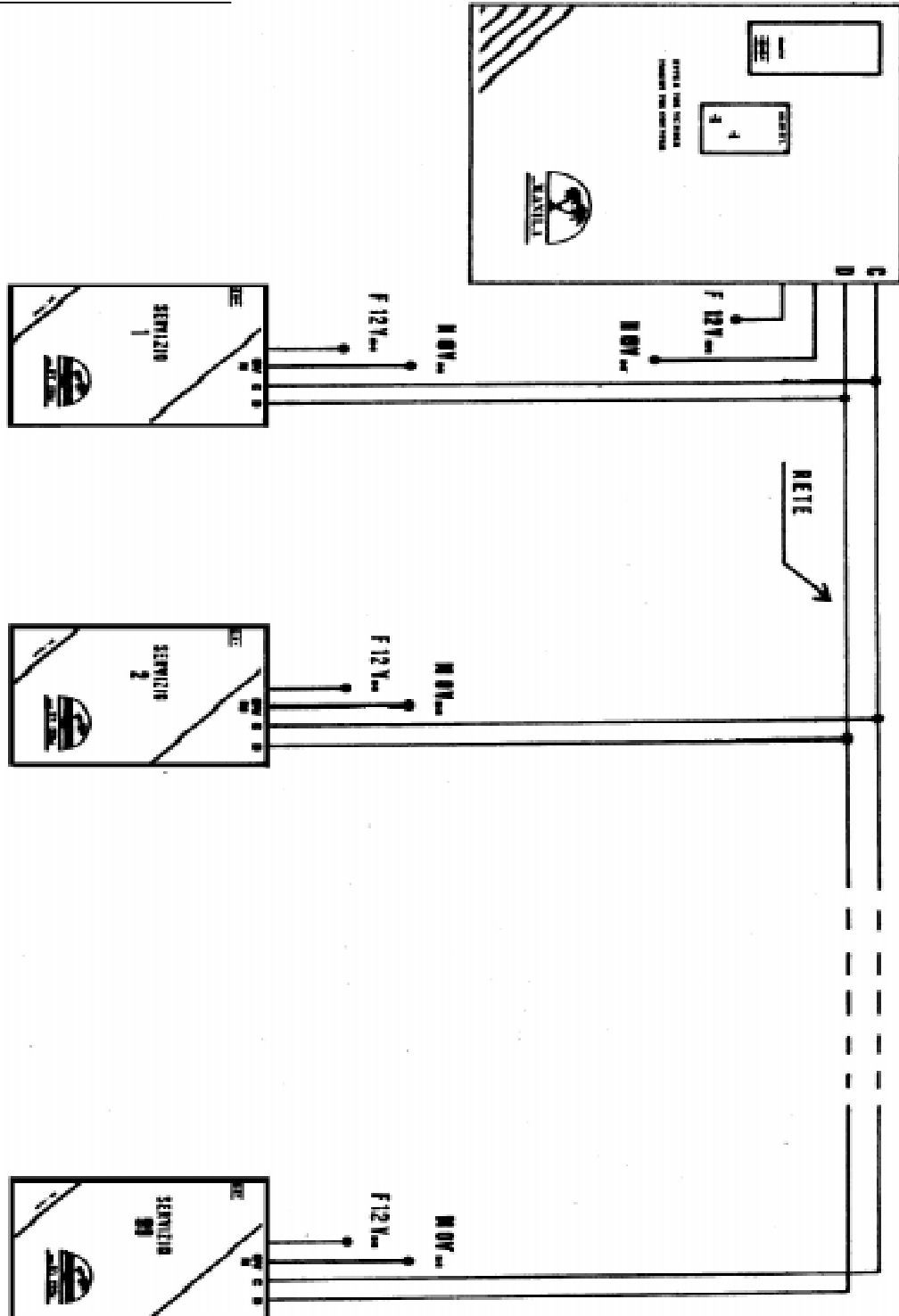
Proprietà della GISA snc SALERNO (ITALY) riproduzione vietata





MODELLO MANILA

MONTAGGIO TIPICO



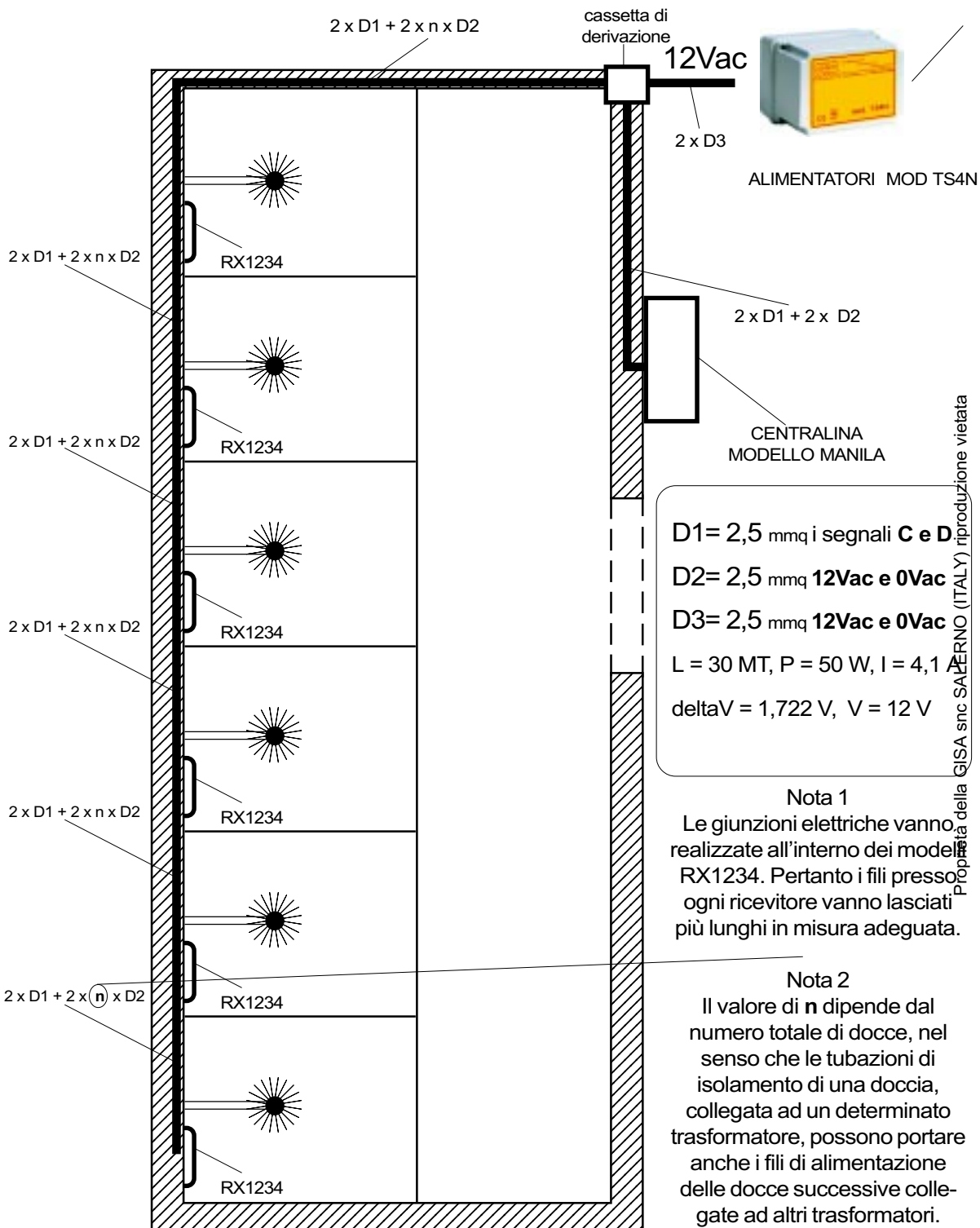
Proprietà della GISA snc SALERNO (ITALY) riproduzione vietata



MODELLO MANILA

MONTAGGIO

220 Vac



$D1 = 2,5 \text{ mmq}$ i segnali **C e D**
 $D2 = 2,5 \text{ mmq}$ **12Vac e 0Vac**
 $D3 = 2,5 \text{ mmq}$ **12Vac e 0Vac**
 $L = 30 \text{ MT}$, $P = 50 \text{ W}$, $I = 4,1 \text{ A}$
 $\text{deltaV} = 1,722 \text{ V}$, $V = 12 \text{ V}$

Nota 1
 Le giunzioni elettriche vanno realizzate all'interno dei modelli RX1234. Pertanto i fili presso ogni ricevitore vanno lasciati più lunghi in misura adeguata.

Nota 2
 Il valore di n dipende dal numero totale di docce, nel senso che le tubazioni di isolamento di una doccia, collegata ad un determinato trasformatore, possono portare anche i fili di alimentazione delle docce successive collegate ad altri trasformatori.

Nota 3
 Si consiglia massimo 5 docce per ogni MOD. TS4N (alimentatore)



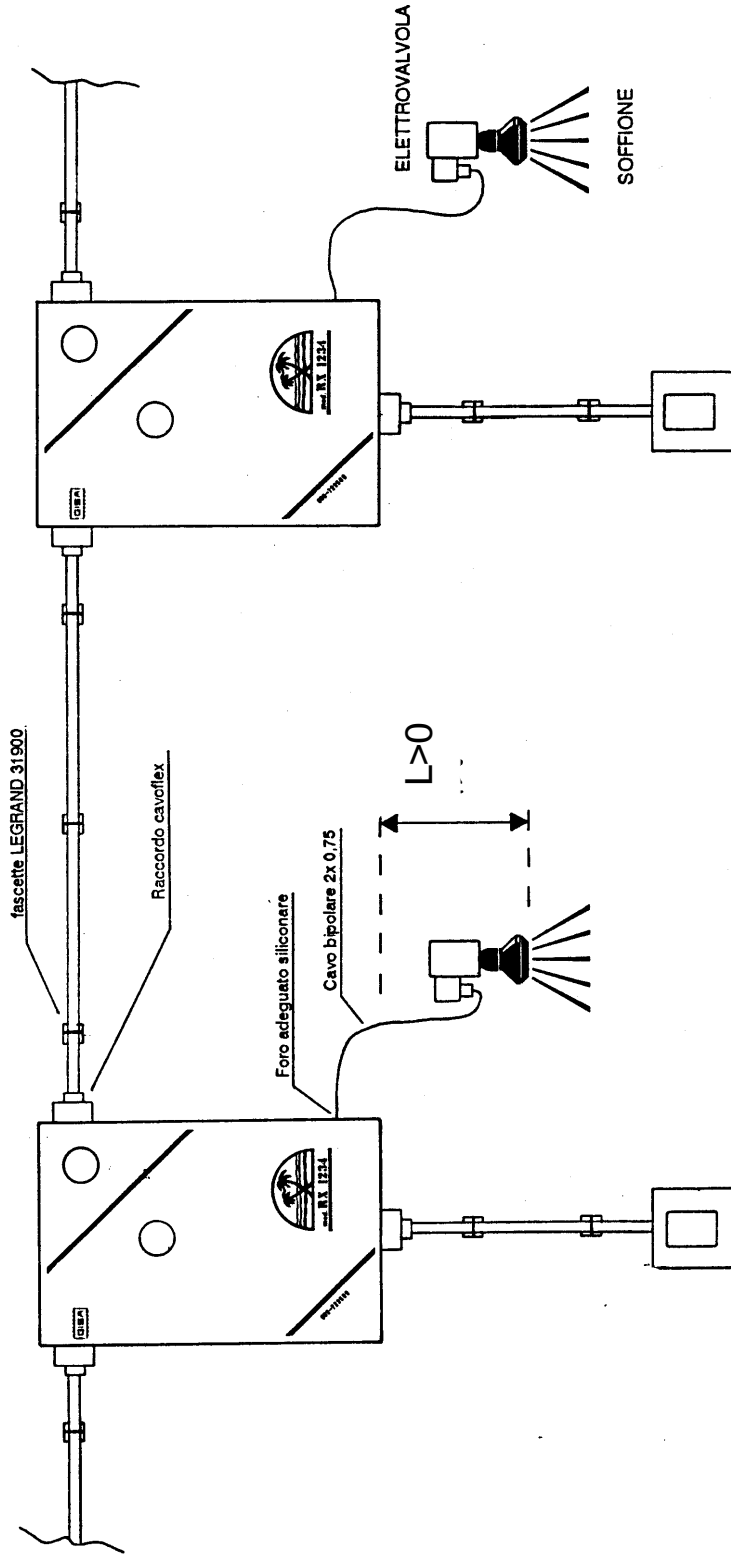
Proprietà della GISA snc SALERNO (ITALY) riproduzione vietata



progettazioni costruzioni elettroniche

Via A.Tallarico n°2 - 84127 Salerno - (I) Tel/Fax ++39+89723589

MONTAGGIO CONSIGLIATO



N.B.

Questo tipo di montaggio può essere eseguito anche sotto traccia

Economizzatore (MOD 55) (ECOSTART)



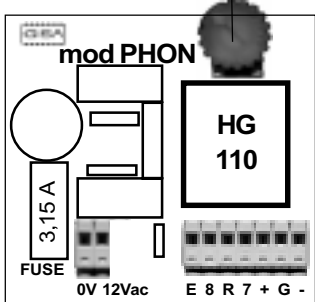
SISTEMA MANILA

Proprietà della GISA snc SALERNO (ITALY) riproduzione vietata

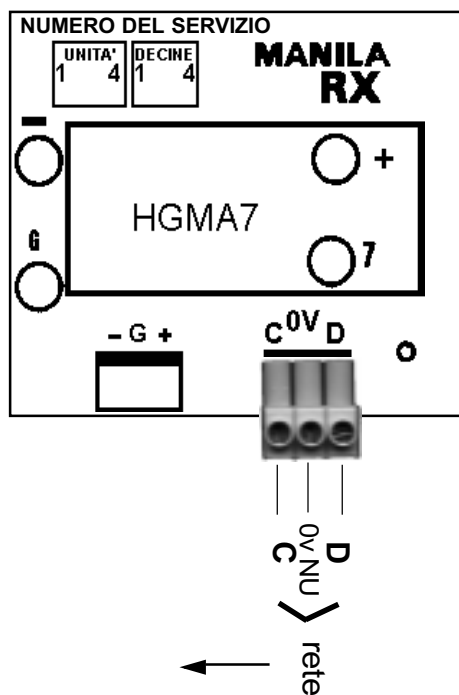


RX1234 VERSIONE 1 SOLO TEMPORIZZATA

ATTENZIONE !
regolare il tempo
con l'apposita
rotellina



Per la programmazione
del numero del servizio
vedi pag. 15



7 nu
R nu

ALIMENTATORE



0V

220 Vac

BOBINA



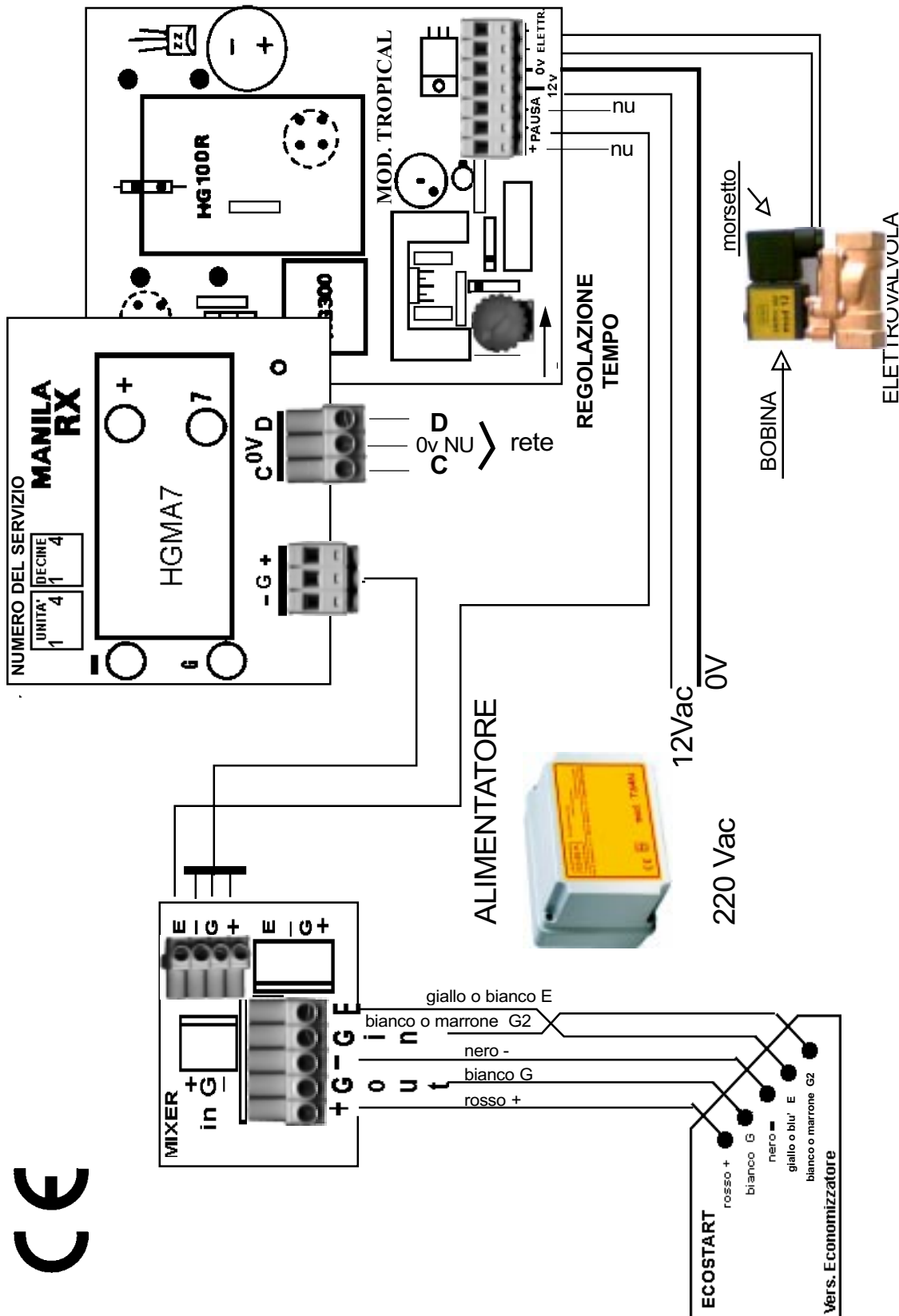
ELETTROVALVOLA

morsetto





RX 1234 vers.3 e vers.4 con ECOSTART



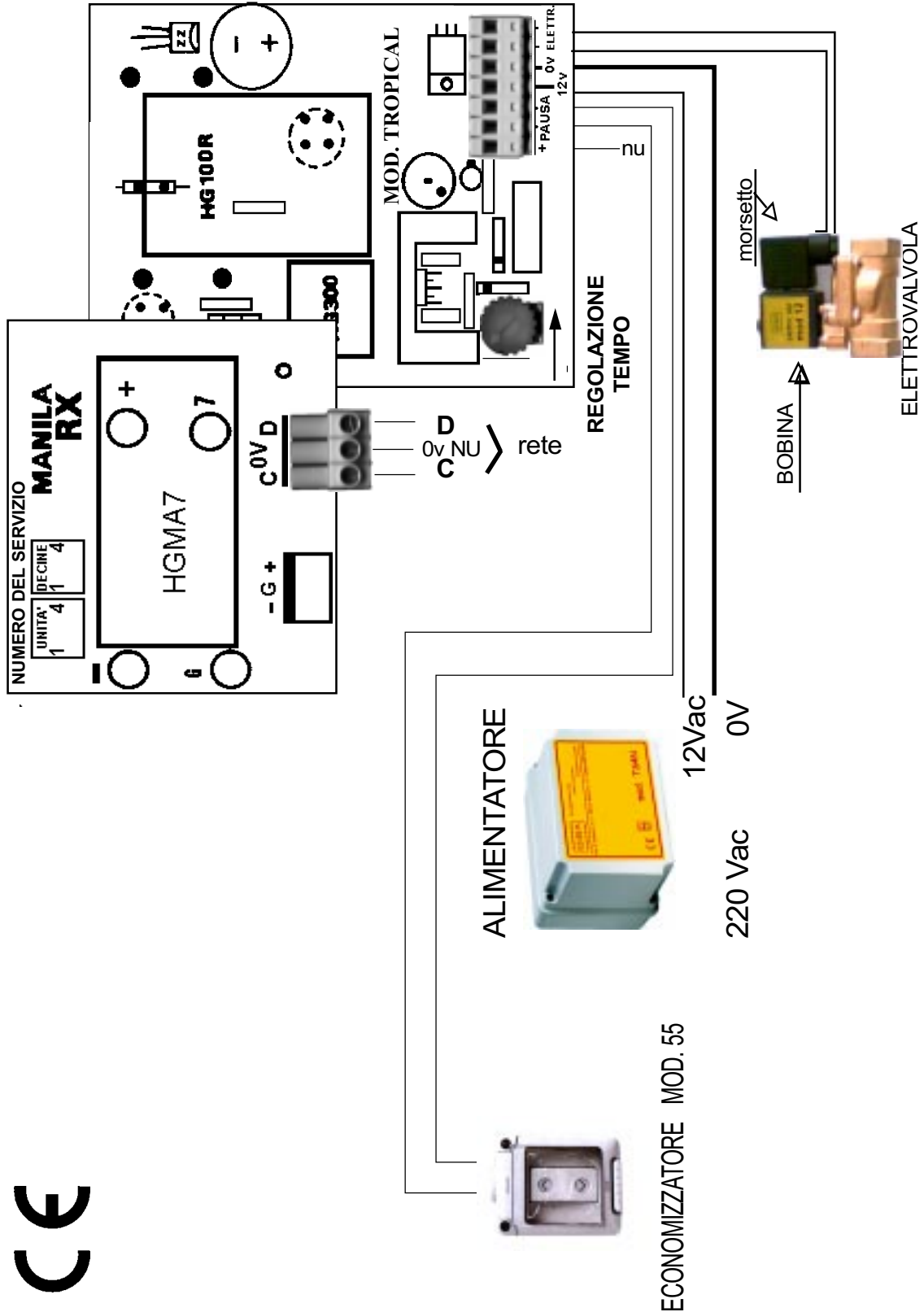
Proprietà della GISA snc SALERNO (ITALY) riproduzione vietata



progettazioni costruzioni elettroniche

Via A.Tallarico n°2 - 84127 Salerno - (I) Tel/Fax ++39+89723589

RX 1234 vers.3 e vers.4 con economizzatore MOD. 55



Proprietà della GISA snc SALERNO (ITALY) riproduzione vietata

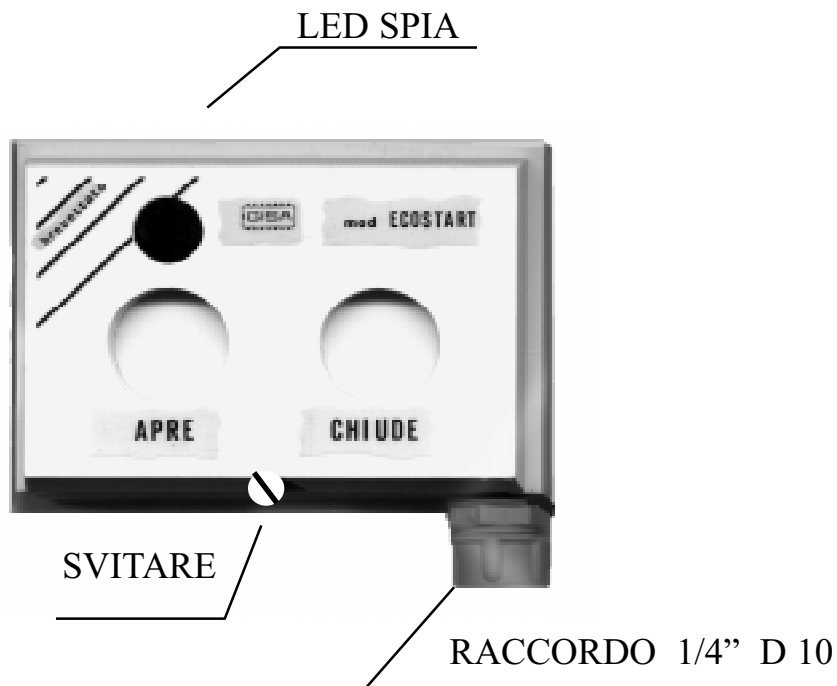




progettazioni costruzioni elettroniche

Via A.Tallarico n°2 - 84127 Salerno - (I) Tel/Fax ++39+89723589

Economizzatore mod. ECOSTART

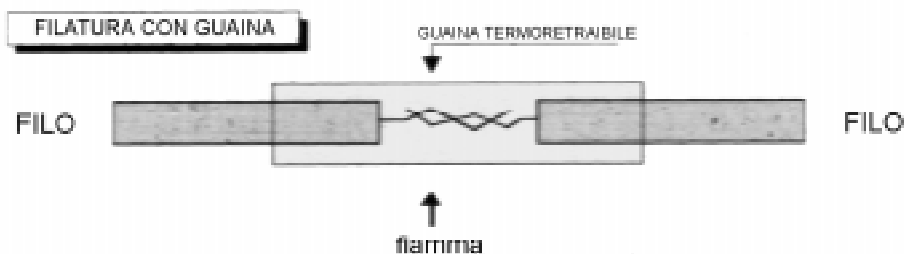


Uscita fili

Dal foro posteriore o dal raccordo inferiore in dotazione

Fissaggio

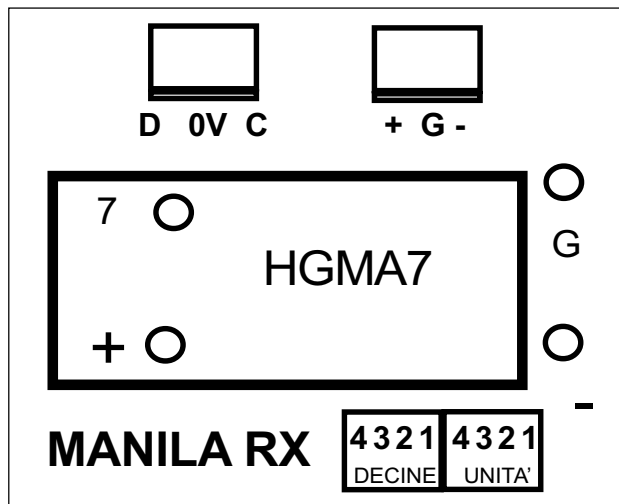
Con tasselli a parete



Proprietà della GISA snc SALERNO (ITALY) riproduzione vietata



PROGRAMMAZIONE NUMERO SERVIZIO



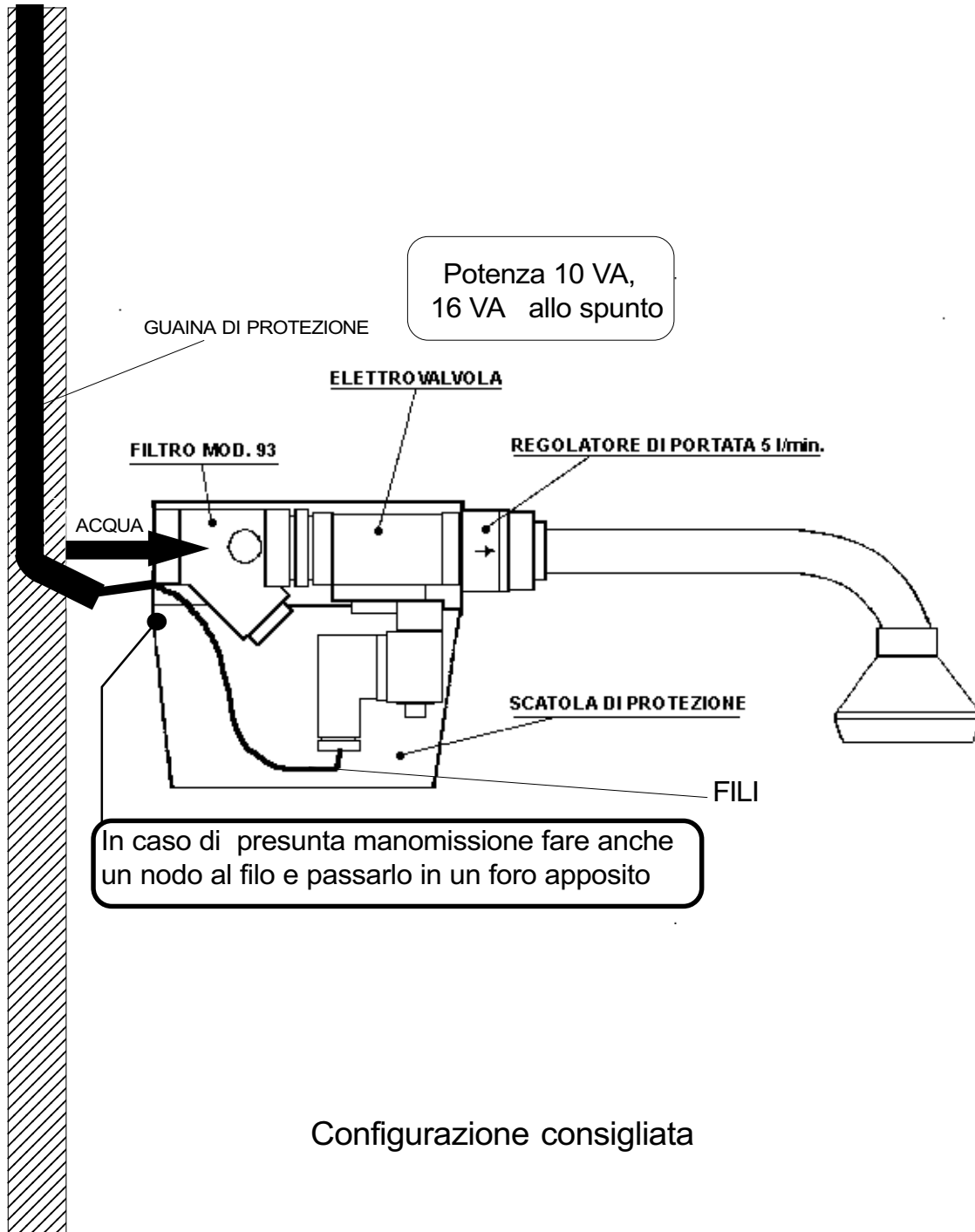
PROGRAMMAZIONE
NUMERO DEL SERVIZIO

4	3	2	1	N°
OFF	OFF	OFF	OFF	0
OFF	OFF	OFF	ON	1
OFF	OFF	ON	OFF	2
OFF	OFF	ON	ON	3
OFF	ON	OFF	OFF	4
OFF	ON	OFF	ON	5
OFF	ON	ON	OFF	6
OFF	ON	ON	ON	7
ON	OFF	OFF	OFF	8
ON	OFF	OFF	ON	9





GRUPPO SOFFIONE



Proprietà della GISA snc SALERNO (ITALY) riproduzione vietata





SISTEMA MANILA

REGOLAZIONE DURATA DOCCIA

Con apposita rotellina regolare il tempo verificandone la durata

COLLEGAMENTO ACQUA

ATTENZIONE!

PRIMA DI QUALUNQUE COLLEGAMENTO ALLE TUBAZIONI FAR FUORIUSCIRE DELL'ACQUA PER PULIRE LE TUBAZIONI STESE; POTREBBERO SPORCARE LE ELETTROVALVOLE

PULITURA FILTRO

- 1) Mantenere bloccato il filtro
- 2) Svitare il tappo di chiusura
- 3) Estrarre la cartuccia e pulire
- 4) Rimontare il tutto



SISTEMA MANILA

CONTROLLO ELETTROVALVOLA

PULITURA DELLE ELETTROVALVOLE

- 1) Svitare le viti grandi **A** sull'elettrovalvola (attenzione alla molla **5** della membrana; si può perdere)
- 2) Estrarre la membrana **6** dall'elettrovalvola
- 3) Pulire la membrana **6** e la sua sede nella elettrovalvola
- 4) Pulire piccolo foro **B** sulla membrana **6** con filo di acciaio diametro 0,5 mm
- 5) Rimontare la membrana
- 6) Inserire la molla **5**
- 7) Riposizionare il supporto superiore della elettrovalvola e fissare con viti **A**

VERIFICA ELETTROVALVOLA

- 1 - IL PISTONCINO **3** DEVE ESSERE LIBERO DI MUOVERSI ALL'INTERNO DELLA SUA SEDE
- 2 - LA MEMBRANA **6** DEVE ESSERE INTEGRA
- 3 - LE MOLLE **5** E **2** DEVONO ESSERE AL LORO POSTO
- 4 - IL VALORE DELLA RESISTENZA ELETTRICA DELLA BOBINA DELL' ELETTROVALVOLA A 12 VOLT DEVE ESSERE > 5 OHM

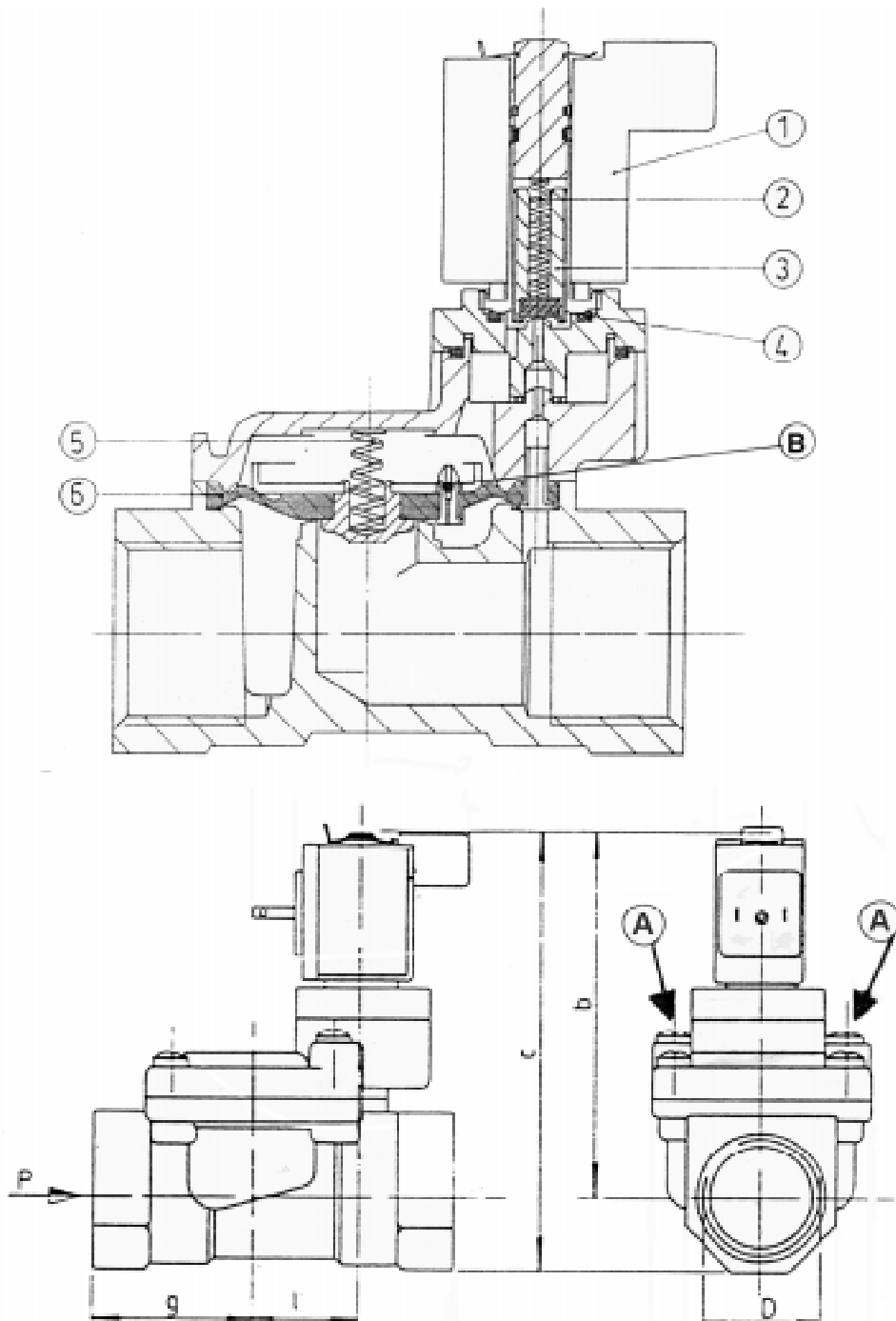
GUASTO:

RITARDO DELLA DOCCIA ALLA APERTURA O ALLA CHIUSURA

VERIFICARE CHE IL FORO **B** DELLA ELETTROVALVOLA SIA LIBERO

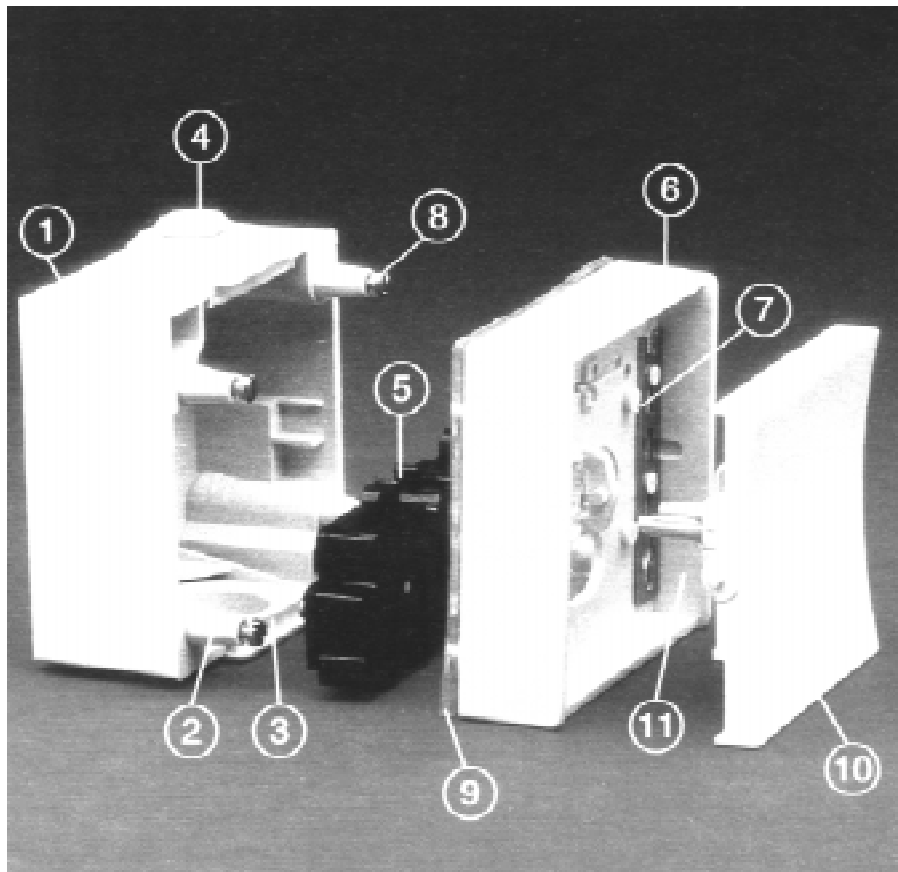


SISTEMA MANILA



Proprietà della GISA snc SALERNO (ITALY) riproduzione vietata

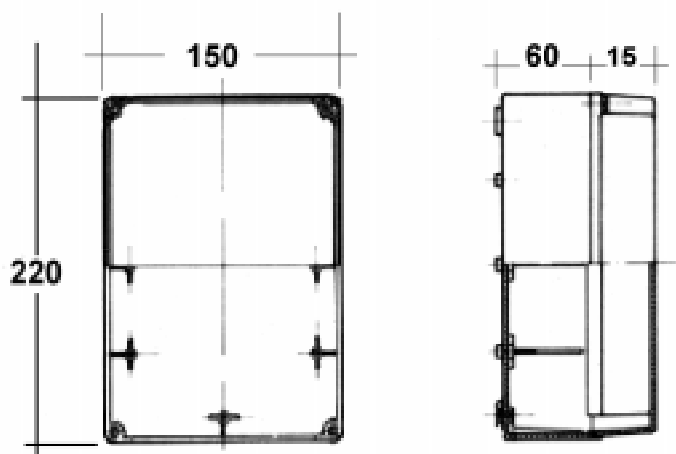
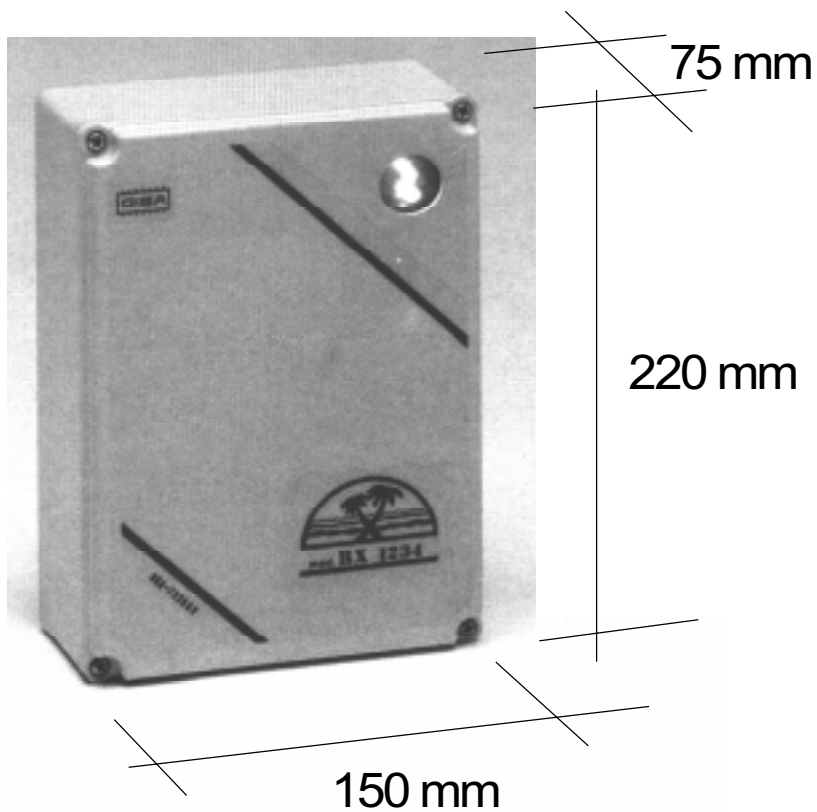
MODELLO 55 e' in uso anche nuovo modello



- 1 - Scatola di fondo.
- 2 - Fori di fissaggio ad asola.
- 3 - Tappo otturatore stagno a cassetto.
- 4 - Entrata stagna a cassetto per tubi e cavi.
- 5 - Meccanismo di comando extra piatto.
- 6 - Coperchio fisso munito di due staffe inox (7).
- 8 - Viti di serraggio a passo rapido.
- 9 - Guarnizione.
- 10 - Tasto di comando di grandi dimensioni. Si monta ad innesto sul coperchio fisso dopo aver rimosso il dispositivo di tenuta 11 destinato a facilitare il trasporto dell'apparecchio.



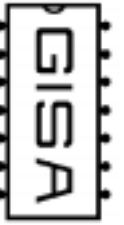
SISTEMA MANILA



RX1234 dimensioni

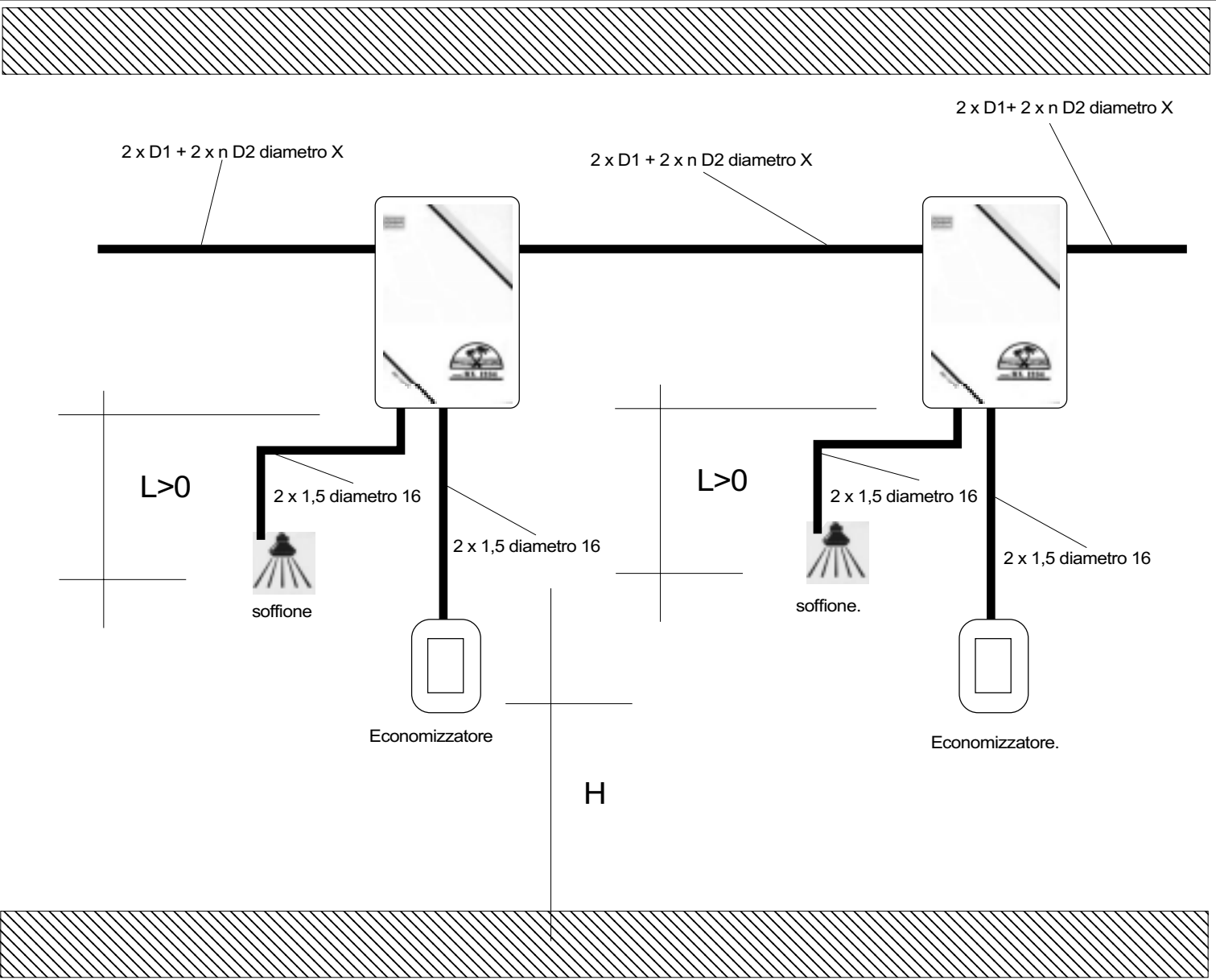


NOTA: Nel caso di installazione sottotraccia è preferibile che durante il montaggio la scatola abbia avvitato il coperchio per evitare che per l'indurimento della calce si deformi verso l'interno.



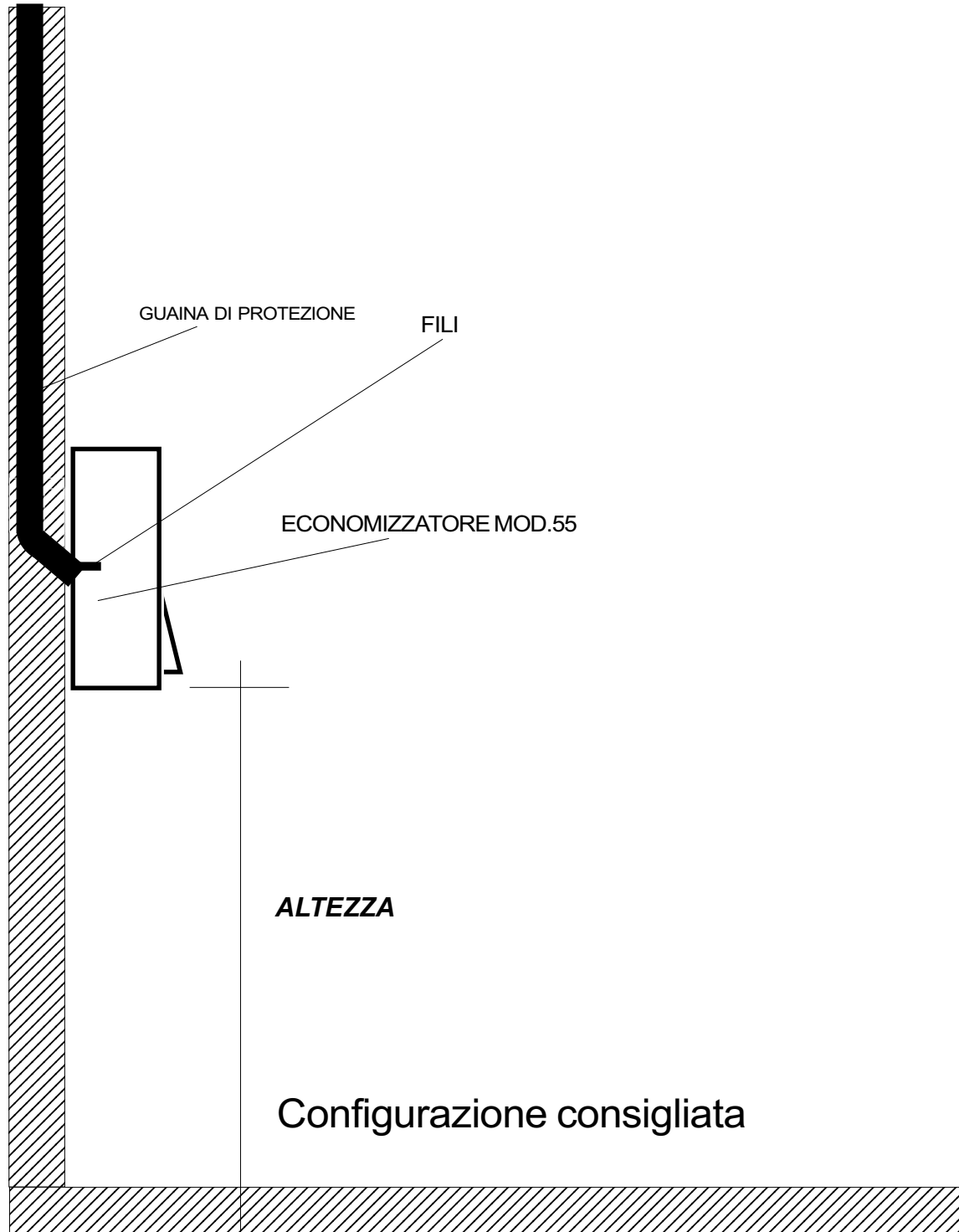
progettazioni costruzioni elettroniche
Via A. Tallarico n°2 - 84127 Salerno - (I) Tel/Fax ++39+897235589

RICEVITORI SISTEMA MANILA





ECONOMIZZATORE MOD. 55



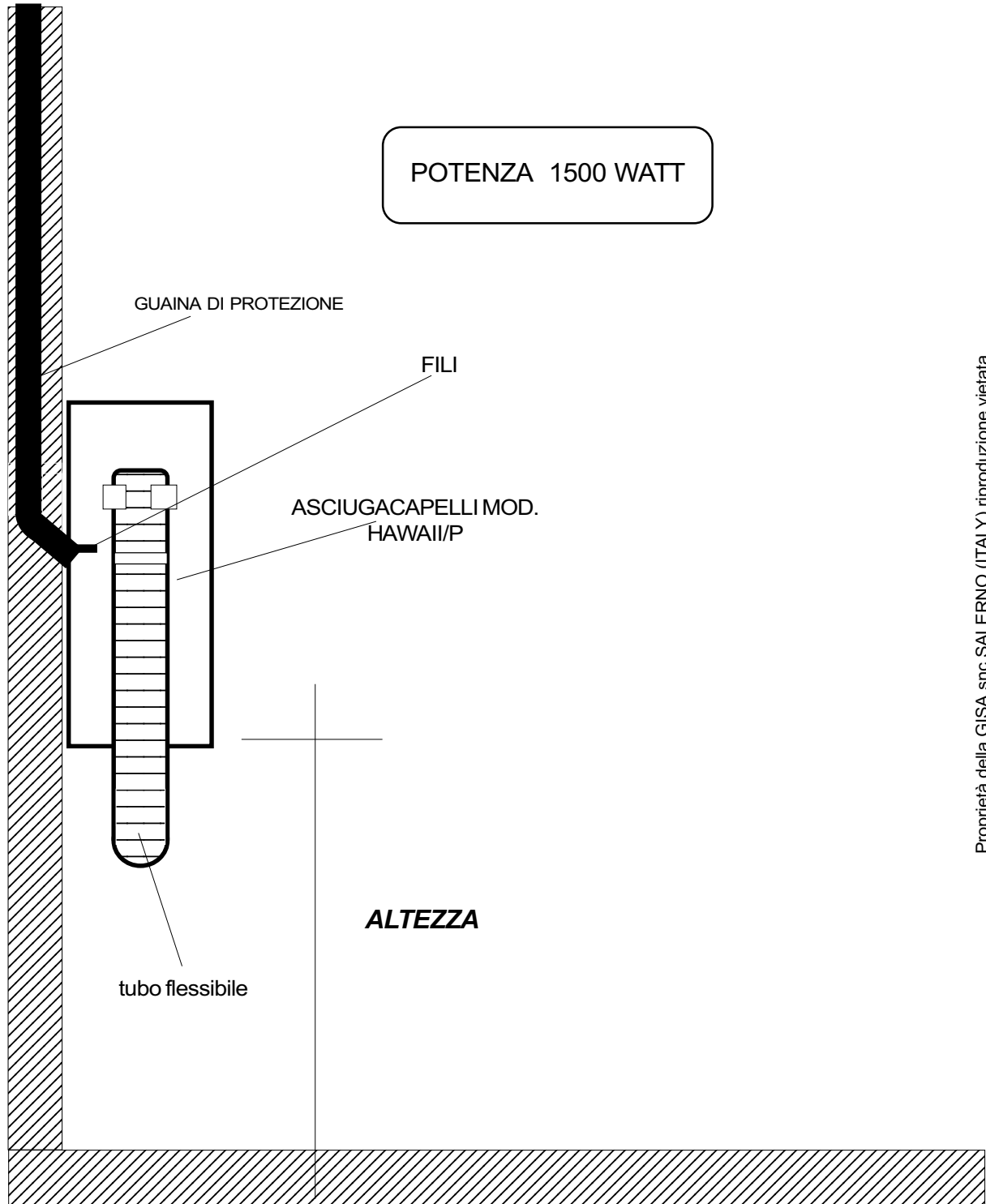
Proprietà della GISA snc SALERNO (ITALY) riproduzione vietata





ASCIUGACAPELLI MOD. HAWAII/P

POTENZA 1500 WATT



Proprietà della GISA snc SALERNO (ITALY) riproduzione vietata



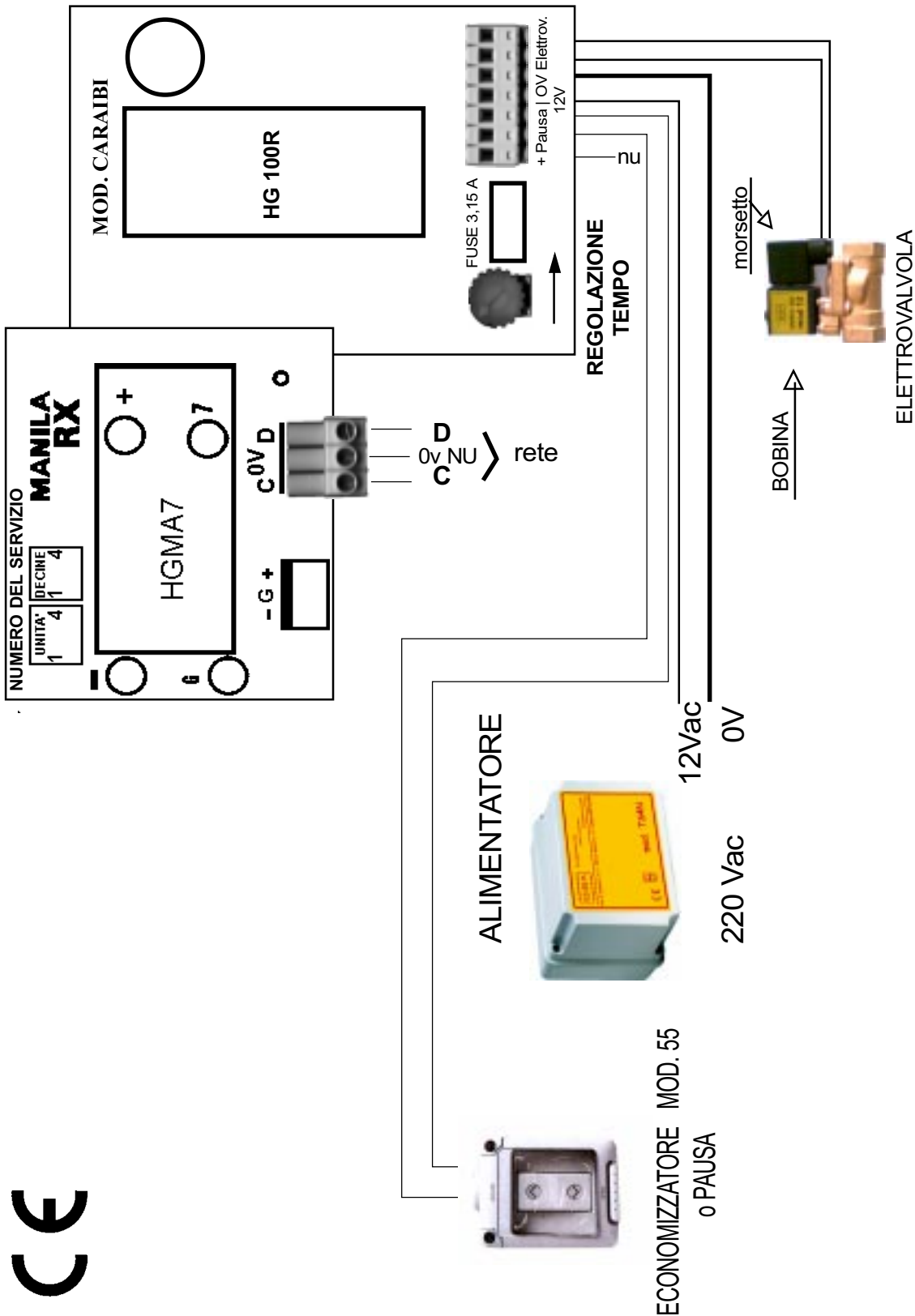
Configurazione consigliata



progettazioni costruzioni elettroniche

Via A.Tallarico n°2 - 84127 Salerno - (I) Tel/Fax ++39+89723589

RX 1234 vers. 2 con economizzatore MOD. 55



Proprietà della GISA snc SALERNO (ITALY) riproduzione vietata



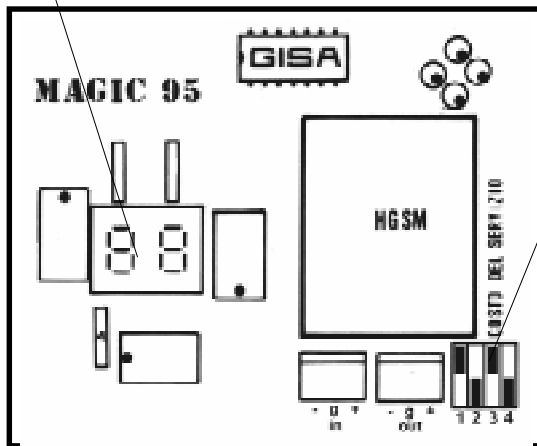
progettazioni costruzioni elettroniche

Via A.Tallarico n°2 - 84127 Salerno - (I) Tel/Fax ++39+89723589

RX 1234 vers.MAGIC 95

VISUALIZZAZIONE
MINUTI

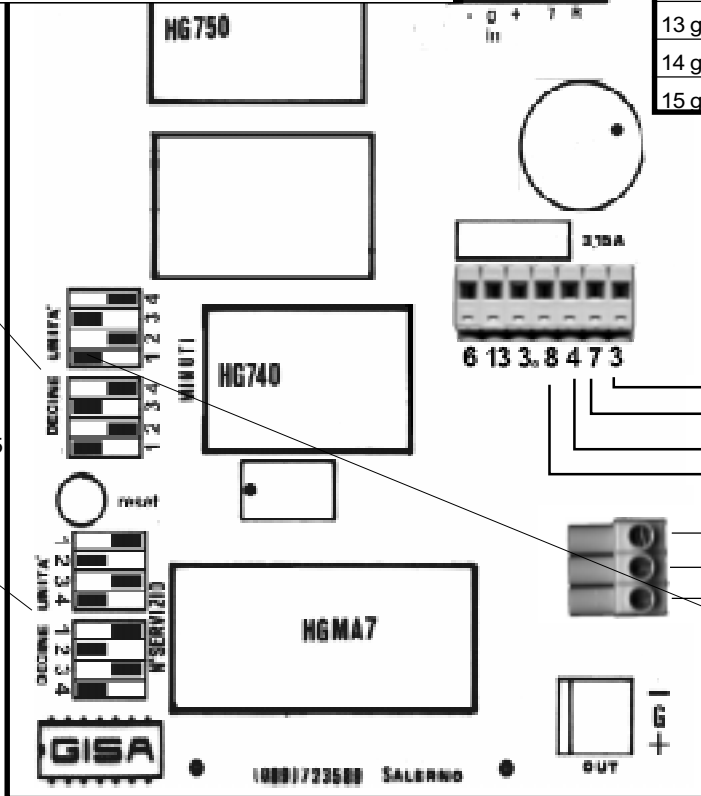
Programmazione del COSTO del
servizio in numero di gettoni



Quantità	4	3	2	1
0 gettoni	no	no	no	no
1 gettone	no	no	no	si
2 gettoni	no	no	si	no
3 gettoni	no	no	si	si
4 gettoni	no	si	no	no
5 gettoni	no	si	no	si
6 gettoni	no	si	si	no
7 gettoni	no	si	si	si
8 gettoni	si	no	no	no
9 gettoni	si	no	no	si
10 gettoni	si	no	si	no
11 gettoni	si	no	si	si
12 gettoni	si	si	no	no
13 gettoni	si	si	no	si
14 gettoni	si	si	si	no
15 gettoni	si	si	si	si

PROGRAMMAZIONE
DEL TEMPO

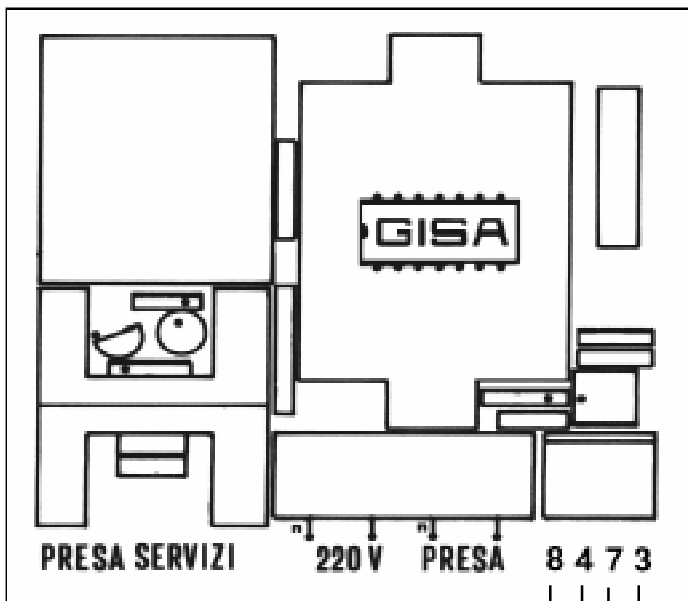
PROGRAMMAZIONE
DEL NUMERO DEL
SERVIZIO vedi pagina 15



SI = ON
NO = OFF



PRESA SERVIZI



220V 50HZ

UNITA'

MINUTI	4	3	2	1
0	no	no	no	no
1	no	no	no	si
2	no	no	si	no
3	no	no	si	si
4	no	si	no	no
5	no	si	no	si
6	no	si	si	no
7	no	si	si	si
8	si	no	no	no
9	si	no	no	si

DECINE

MINUTI	4	3	2	1
0	no	no	no	no
1	no	no	no	si
2	no	no	si	no
3	no	no	si	si
4	no	si	no	no
5	no	si	no	si
6	no	si	si	no
7	no	si	si	si
8	si	no	no	no
9	si	no	no	si
10	si	no	si	no
11	si	no	si	si
12	si	si	no	no
13	si	si	no	si
14	si	si	si	no
15	si	si	si	si

PROGRAMMAZIONE DEL TEMPO

Proprietà della GISA snc SALERNO (ITALY) riproduzione vietata



ALIMENTATORE MOD. TS4N



Proprietà della GISA snc SALERNO (ITALY) riproduzione vietata





RX1234 VERSIONE 0

(Scheda RX0 temporizzata e con ritardo della fornitura del servizio programmabile)

PROGRAMMAZIONE DEL NUMERO DEL SERVIZIO

4	3	2	1	N°
OFF	OFF	OFF	OFF	0
OFF	OFF	OFF	ON	1
OFF	OFF	ON	OFF	2
OFF	OFF	ON	ON	3
OFF	ON	OFF	OFF	4
OFF	ON	OFF	ON	5
OFF	ON	ON	OFF	6
OFF	ON	ON	ON	7
ON	OFF	OFF	OFF	8
ON	OFF	OFF	ON	9

NUMERO DEL PIN

NUMERO DEL SERVIZIO

RETE
C
0v non usato
D

Regolazione del ritardo della fornitura del servizio.

UNITA' DECINE

SPIA RITARDO

FUSE 3,15A

Durata del servizio

ATTENZIONE!
regolare il tempo con l'apposita rotellina

ALIMENTATORE

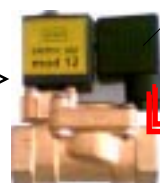
220 Vac



12Vac
0V=N

morsetto

BOBINA



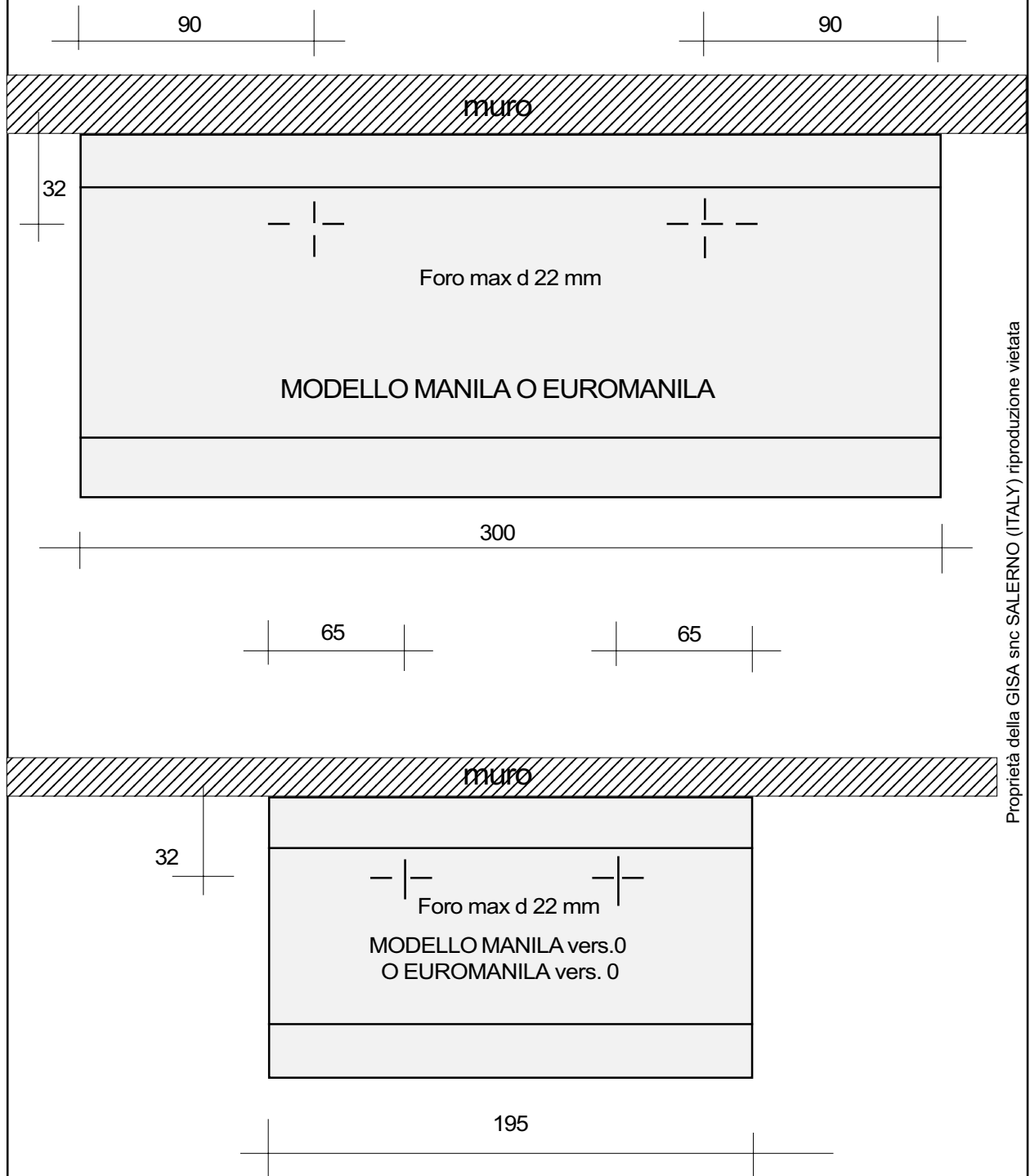
ELETTROVALVOLA





FORATURA CONSIGLIATA FORI USCITA FILI

(lato inferiore)



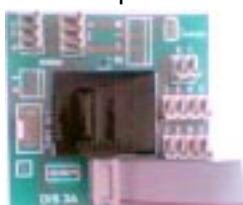
Proprietà della GISA snc SALERNO (ITALY) riproduzione vietata





Posizione schede e morsetti Scheda MANILA

Scheda displays



Perni da svitare per estrarre la scheda. Sul lato superiore della scheda vi sono solo supporti.



Morsetto estraibile. Importante: prima si fa il serraggio dei fili poi si inserisce sul morsetto.

